

# **ИНСТРУКЦИЯ ПО ЭКСПЛУАТАЦИИ**

## **ИЗМЕЛЬЧИТЕЛЬ СЫРА АРАСН, МОДЕЛЬ АGR1**

### **Оглавление**

ГЛАВА 1. УСТРОЙСТВО РУКОВОДСТВА .....	3
ГЛАВА 2. ОБЩИЕ ДАННЫЕ И ХАРАКТЕРИСТИКИ .....	4
ГЛАВА 3. ИНСТРУКЦИИ ПО ТЕХНИКЕ БЕЗОПАСНОСТИ .....	6
ГЛАВА 4. ПЕРЕВОЗКА, УСТАНОВКА И ИСПОЛЬЗОВАНИЕ .....	7
ГЛАВА 5. ВЫЯВЛЕНИЕ НЕПОЛАДОК И ЧИСТКА .....	10
ГЛАВА 6. УНИЧТОЖЕНИЕ .....	13
ГЛАВА 7. ИСПОЛЬЗОВАННЫЕ МАТЕРИАЛЫ .....	14

## **ГАРАНТИЯ**

Гарантия предоставляется на 12 (двенадцать) месяцев с даты продажи.

Гарантия покрывает ремонт оборудования, приобретенного в уполномоченных торговых точках, если будет доказано, что в оборудовании имеются дефекты материала или сборки, на приведенных ниже условиях:

1. под гарантией подразумевается бесплатная замена всех деталей, на которых выявлены фабричные дефекты.

Гарантия является недействительной в случае отсутствия чека или счет-фактуры, свидетельствующих о приобретении, а также в приведенных ниже случаях:

- а. поломка или повреждение оборудования по неаккуратности;
  - б. использование оборудования без учета предостережений, приведенных в инструкции;
  - в. повреждения, вызванные несоответствием окружающей среды, в которой работает оборудование, и явлениями, не зависящими от нормального функционирования оборудования (нарушения напряжения и частоты в сети);
  - г. ремонт, выполненный лицами или центрами, не уполномоченными производителем;
2. необходимо делать запросы на гарантийное обслуживание исключительно в уполномоченные торговые точки и мастерские.
3. оборудование должно передаваться производителю для ремонта на условиях франко-порт, доставка осуществляется за счет получателя.
4. исключена замена оборудования, а также продление сроков гарантии в следствие ремонта повреждений.
5. производитель не несет ответственности за прямой и косвенный ущерб любого типа, нанесенный людям или предметам, в связи с неправильным использованием оборудования или за его неиспользование в период, необходимый для его ремонта.

# ГЛАВА 1. УСТРОЙСТВО РУКОВОДСТВА

## ЦЕЛЬ РУКОВОДСТВА

### ВАЖНОСТЬ РУКОВОДСТВА

Данное руководство по использованию считается **неотъемлемой частью оборудования**.

1. необходимо хранить руководство в течение всего периода использования оборудования
2. руководство должно прилагаться к оборудованию в случае его передачи
3. помимо всех сведений, необходимых пользователю, руководство содержит (по разделам) электрические схемы, которые необходимы для технического обслуживания и возможного ремонта.

### ОТВЕТСТВЕННОСТЬ

> В случае повреждения или утери данного руководства, можно запросить его копию в Уполномоченном Центре Обслуживания.

> Данное руководство соответствует состоянию техники на момент создания оборудования; производитель оставляет за собой право обновлять продукцию и, следовательно, последующие издания руководства, не обновляя при этом предыдущую продукцию и издания, за исключением особых случаев, касающихся здоровья и безопасности людей

> Следует придать особое значение остаточным рискам, присутствующим на оборудовании, и указаниям, которых должны придерживаться работники.

> Производитель несет ответственность за оборудование в его первоначальном состоянии.

> Производитель не несет ответственность за повреждения, вызванные несоответствующим или неправильным использованием оборудования и документации, или за повреждения, вызванные нарушением норм, невнимательностью, неосторожностью, неумением и невыполнением предписанных норм со стороны работодателя, оператора или наладчика, и за любые возможные повреждения, вызванные неправильным и/или несоответствующим использованием.

> Производитель не несет ответственность за последствия использования нефирменных запасных частей или запасных частей с неравноценными характеристиками..

> Производитель несет ответственность только за информацию в оригинале на итальянском языке.

> Несоблюдение указаний, содержащихся в данном руководстве, ведет к немедленному прекращению гарантии.

Ответственные лица предприятия, отвечающие за рабочую деятельность, в сфере соответствующих полномочий и компетенций должны:

> Применять предусмотренные меры безопасности;

> Уведомлять операторов об определенных рисках, которым они подвергаются, и доводить до их сведения основные нормы техники безопасности;

> Требовать от всех операторов исполнения норм техники безопасности и использования средств защиты, предоставленных в их распоряжение;

> Этим должны заниматься одновременно несколько работников.

## ГЛАВА 2. ОБЩИЕ ДАННЫЕ И ХАРАКТЕРИСТИКИ


### ПРЕДНАЗНАЧЕНИЕ И ОСНОВНЫЕ ЧАСТИ

Измельчитель сыра, в дальнейшем называемый «машина», предназначен для того, чтобы:

Посредством расположенного с обратной стороны машины натирающего узла натирать твердые сыры, хлеб и печенье.

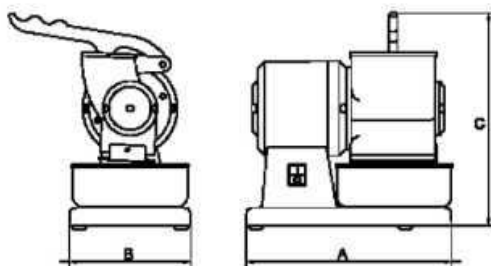
Продукт для измельчения закладывается вручную в загрузочное отверстие терки, расположенное в верхней части машины, и, также вручную, посредством ручки прижимного устройства, продукт проталкивается в барабан терки. Следует загружать умеренное количество продукта, в противном случае машина, при опускании прижимного устройства, не начнет работать благодаря защитному микровыключателю, установленному на прижимном устройстве. Барабан терки с пробойником не снимается с машины.

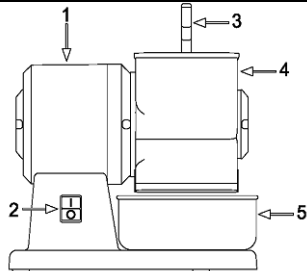
На машине установлена опознавательная табличка, на которой приведены следующие данные:

	
Mod.	Hp
Nr.	kW
1N PE AC. 230V 50Hz	A
Kg.	2011 kA

### ТЕХНИЧЕСКИЕ ДАННЫЕ И КОНСТРУКЦИЯ

	МОДЕЛЬ
ТЕХНИЧЕСКИЕ ДАННЫЕ	AGR1
Мощность мотора (кВт) / (Hp)	0.38/ 0.5
Внутренний размер натирающего отверстия (мм)	110 x 65
Часовая производ. терки (кг/ч)	30
Масса (кг)	8
Габаритные размеры: А x B x C (мм)	280 x 170 x 310



<p>1. корпус машины 2. переключатель ON / OFF 3. ручка прижимного устройства 4. отверстие терки 5. сборник продукта</p>		
<p>Терка: базовый корпус машины</p>		

## **КОРРЕКТНОЕ ИСПОЛЬЗОВАНИЕ, НЕСООТВЕТСТВУЮЩЕЕ ИСПОЛЬЗОВАНИЕ, НЕКОРРЕКТНОЕ ИЛИ ЗАПРЕЩЕННОЕ ИСПОЛЬЗОВАНИЕ**

Машина, описанная в данном руководстве, предусмотрена для управления ей **одним оператором**, обученным и оповещенном об остаточных рисках, и имеющим знания в области техники безопасности на уровне ответственных за техническое обслуживание.

При **КОРРЕКТНОМ ИСПОЛЬЗОВАНИИ**, несомненно, машина должна использоваться только для: **натирания твердых сыров, хлеба и печенья.**

Машину нельзя использовать **НЕСООТВЕТСТВУЮЩИМ ОБРАЗОМ**, в частности:

1. не допускается домашнее использование,
2. машина не должна работать при значениях, отличных от значений, приведенных на табличке с техническими характеристиками,
3. в случае использования машины способами, отличными от приведенных в данном руководстве, производитель снимает с себя любую ответственность.
4. пользователь несет ответственность за повреждения, вызванные несоблюдением условий эксплуатации, оговоренных в технических спецификациях и при подтверждении заказа.
5. не повреждать и не портить специально, а также не снимать и не прятать таблички

Машину нельзя использовать **НЕКОРРЕКТНЫМ или ЗАПРЕЩЕННЫМ ОБРАЗОМ**, поскольку это может повлечь за собой нанесение ущерба или ранений оператору, в частности:

1. запрещено **перемещать машину**, когда она подключена к электрической сети;
  2. запрещено **тянуть за электрический провод машины** для его отключения от розетки;
  3. запрещено **ставить тяжелые предметы** на машину или на электрический провод;
  4. запрещено **устанавливать электрический провод** на режущие или могущие обжечь детали;
  5. запрещено использование машины при поврежденных **электрических проводах или механизмах управления**;
  6. запрещено **оставлять выключенной машину** при включенном в розетку электрическом проводе,
  7. запрещено **оставлять без присмотра загруженную машину**;
  8. запрещено **вставлять любые предметы** в вентиляционную крышку мотора;
  9. запрещено **устанавливать машину не на рабочий стол**, применяемый в пищевой промышленности и высотой 900 - 1100mm от уровня пола,
  10. запрещено **устанавливать любые предметы** под основание машины или располагать тряпки и прочее между опорными ножками машины и рабочим столом;
  11. запрещено **применение воспламеняющихся, коррозионных или вредных веществ для чистки**,
  12. запрещено **погружать машину** в воду или другие жидкости;
  13. запрещено **использование неуполномоченного персонала** и персонала в одежде, не предусмотренной для работы на машине;
  14. запрещено **вставлять в отверстие терки продукты или предметы, имеющие характеристики**, отличающиеся от предусмотренных для нормального использования, как например, кости, замороженное мясо, не пищевые продукты и другие предметы, например, шарфы и т. д.
  15. запрещено **вставлять в зону выхода натертого продукта любые предметы**, как например, лезвия ножей и т.д....,
  16. запрещено **снимать воронку во время работы машины** и, в любом случае, когда уже заложен пищевой продукт для обработки;
  17. запрещено **ослаблять рукоятку блокировки отверстия или блокирующий маховичок** во время работы и ранее, чем за **5 сек.** от команды останова машины;
  18. запрещено функционирование с **незаблокированными или снятыми защитными приспособлениями**;
  19. запрещено **частичное снятие** защитных приспособлений и сигнализации;
  20. запрещено функционирование без применения со стороны пользователя **всех мер по предотвращению остаточных рисков**;
  21. запрещено **курить или использовать приборы с открытым пламенем** и использовать воспламеняющиеся материалы, если только не приняты все соответствующие меры техники безопасности;
  22. запрещено подключать или **регулировать контрольные и блокирующие устройства, такие как рукоятки и подобное** во время работы машины, а также неуполномоченным лицам.
- Пользователь в любом случае несет ответственность** за повреждения, вызванные несоблюдением указанных условий корректного использования. В случае возможных сомнений обращаться в **Уполномоченные Центры Обслуживания**.

## ГЛАВА 3. ИНСТРУКЦИИ ПО ТЕХНИКЕ БЕЗОПАСНОСТИ

### ПРЕДОСТЕРЕЖЕНИЯ, КАСАЮЩИЕСЯ ОСТАТОЧНЫХ РИСКОВ.

#### ОСТАТОЧНЫЙ РИСК, ВЫЗВАННЫЙ СНЯТИЕМ ФИКСИРОВАННЫХ ЗАЩИТНЫХ ПРИСПОСОБЛЕНИЙ

Ни в коем случае **оператор не должен пытаться открыть или снять фиксированные защитные приспособления или приборы.**

В моменты **сборки, технического обслуживания и чистки**, а также **во время всех дальнейших ручных операций**, при которых руки и другие части тела находятся в опасных зонах, присутствуют остаточные риски, состоящие в основном в:

1. ударах об детали машины
2. царапинах и/или ссадинах, полученных при контакте с шероховатыми деталями машины,
3. уколах об острые детали,
4. порезах об острые детали машины.

Кроме того, работник и специалист по техническому обслуживанию должны быть подготовлены к ручным операциям, выполняемым при открытых предохранительных приспособлениях, и должны быть оповещены о связанных с этим рисках, а также уполномочены ответственным лицом.

#### ЗАЩИТНЫЕ УСТРОЙСТВА МАШИНЫ

Защитные устройства и приспособления машины не следует снимать.

Если же они должны быть сняты в связи с ремонтом машины, **необходимо немедленно применить все меры по привлечению к этому внимания и по максимально возможному сокращению связанной с этим опасности.** Защитные устройства и приспособления машины должны быть установлены на место как только завершилась необходимость в их временном отсутствии.

**Передаточные механизмы машины** полностью изолированы фиксированными защитными приспособлениями, которые предотвращают доступ к любым кинематическим цепям.

Для всех **устройств безопасности**, включающих детали системы управления и контроля, отвечающие за безопасность, использованы проверенные компоненты и применены проверенные принципы

#### Натирающий узел:

1. Учитывая то, каким образом используется машина и для чего она предназначена, ее подвижные части не изолированы фиксированными защитными приспособлениями, съемными защитными приспособлениями или другими защитными устройствами.
2. На узле ручки и прижимного устройства установлен микровыключатель, который останавливает вращение барабана терки, когда есть доступ через ее отверстие.
3. В нижней части натирающего узла, на выходе натертого продукта, расположено защитное приспособление в форме решетки, которая предотвращает проникновение пальцев в барабан терки.

<b>Защитное приспособление в форме решетки</b>		<b>Ручка прижим. устройства с микровыключателем</b>	
--	---	---	---

## ГЛАВА 4. ПЕРЕВОЗКА, УСТАНОВКА И ИСПОЛЬЗОВАНИЕ

Машиной может управлять исключительно уполномоченный, должным образом обученный персонал, имеющий достаточный технический опыт.

**Перед включением машины** произвести следующие операции:

- > внимательно изучить техническую документацию,
- > изучить все защитные и аварийные приспособления, имеющиеся на машине, их расположение и функционирование.

**Неуполномоченное использование** основных и дополнительных защитных устройств может привести к плохому функционированию и возникновению опасных для персонала ситуаций

### **РАСПАКОВКА - ОТКРЫТИЕ ОПИСАНИЕ УПАКОВКИ - КАК ИЗБАВИТЬСЯ ОТ УПАКОВОЧНОГО МАТЕРИАЛА**

Машины упакованы таким образом, чтобы в них не попадали жидкости, органические материи и живые существа: для этого они покрыты **полиэтиленовой упаковкой** и помещены в **картонную коробку** соответствующих размеров. Свободные пространства в коробке заполнены **заполняющим материалом**.

Не выбрасывать упаковочный материал в окружающую среду, сохранять его для возможных перевозок или отправлять его на перерабатывающие фабрики.

Оценка биологической совместимости материалов, использованных для упаковки, входит в ответственность пользователя.

Работодатель обязан **знать соответствующие действующие законы собственной страны и соблюдать их**.

**Запрещено и наказуемо** выбрасывать машину и электрическое оснащение в окружающую среду.

### **ПРЕДВАРИТЕЛЬНЫЕ ОПЕРАЦИИ ПО ПОДГОТОВКЕ**

#### **ЭЛЕКТРИЧЕСКОЕ ПИТАНИЕ**

Подключение к электрической сети должно соответствовать **относящимся к этому законам страны, в которой будет использоваться оборудование**.

Тип и напряжение **электрического питания** всегда должны соответствовать данным, указанным на табличке машины.

#### **МОНТАЖ / ДЕМОНТАЖ**

Операции по монтажу/ демонтажу любой детали машины **должны выполняться при неработающей машине и при вилке, отключенной от розетки**, то есть, при устройстве секционирования в положении OFF.

#### **ОПИСАНИЕ ФУНКЦИОНИРОВАНИЯ**

Устройства управления спроектированы и выполнены так, чтобы быть надежными и прочными к нормальным рабочим воздействиям, к предусмотренным усилиям и внешним веществам. Кроме того, они хорошо видны, легко отличимы и помечены соответствующей маркировкой. Ниже приведены основные **устройства управления**:

ТИП / ЦВЕТ	ССЫЛКА / ОПИСАНИЕ
Кнопка / черный	"0" / Кнопка останова машины
Кнопка / белый	"I" / Кнопка запуска машины

#### **ЗАПУСК**

Запуск машины возможен только при **специальном воздействии на соответствующее устройство управления**: белую кнопку "I", предназначенную для запуска машины.

#### **ОСТАНОВ**

Для останова нажимать на черную кнопку "0". В случае **длительного или кратковременного останова**, прежде чем снова включать машину, необходимо вынуть из нее все пищевые продукты: следовать указаниям по демонтажу измельчающего узла.

#### **НАДЕЖНОСТЬ ФУНКЦИОНИРОВАНИЯ**

Если машина находится под усилием, подвергается слишком продолжительному функционированию или функционированию под чрезмерной нагрузкой, она немедленно останавливается благодаря вступлению термической защиты. В этом случае **дождаться полного ее охлаждения**, прежде чем запускать ее.

#### **ОТСУТСТВИЕ НАПРЯЖЕНИЯ**

В случае прерывания электрического питания или отключения машины от электрической сети, можно производить ее запуск, следуя соответствующей процедуре, **только после восстановления электрического питания или подключения к сети**.

### ОТКРЫТИЕ ПРИЖИМНОГО УСТРОЙСТВА

При поднятии ручки прижимного устройства натирающего узла машина немедленно останавливается благодаря подключению защитного микровыключателя.

Машину можно вновь запустить только опустив прижимное устройство до предела, не допускающего проникновения пальцев в барабан терки, и следуя инструкциям по запуску.

### КОНТРОЛЬ И ПРОВЕРКИ ПЕРЕД ПУСКОМ В ХОД

ПРОВЕРКА / КОНТРОЛЬ ПЕРЕД ПУСКОМ В ХОД	СПОСОБЫ ВЫПОЛНЕНИЯ
Убедиться, что: > <b>на машине, в отверстиях терки и на выходе натертого продукта отсутствуют посторонние предметы.</b>	Визуальный контроль указанных частей для выявления отсутствия посторонних предметов, таких как, например, различные инструменты, тряпки и т.д. и отсутствия пищевых продуктов В случае наличия удалить их.
Убедиться в чистоте: > <b>отверстия, прижимного устройства и барабана терки,</b> > <b>внешней поверхности машины</b>	Необходимо визуально проверить все поверхности указанных деталей перед использованием машины, чтобы убедиться в их чистоте. Что касается внутренней части измельчающего узла, для осуществления визуального контроля необходимо его разобрать. В случае наличия плесени или других загрязнений, произвести очистку следуя указаниям главы 5.
Убедиться в целостности: > <b>фиксированных защит. приспособлений</b> > <b>отверстия, прижимного устройства и барабана терки</b> > <b>корпуса машины</b>	Все фиксированные и другие защитные приспособления должны выполнять функции, для которых они предусмотрены. Производить визуальный контроль указанных деталей для проверки целостности их внешней поверхности. При первых признаках эрозии или поломки детали необходимо ее заменить.
Убедиться в функционировании: > <b>деталей системы управления / контроля системы безопасности;</b> > <b>устройств управления.</b>	Все устройства должны выполнять функции, для которых они предусмотрены. Управлять непосредственно устройствами для выполнения ими необходимых функций. Исполнительные механизмы и все другие детали должны заменяться при первых признаках эрозии или поломки
Убедиться в отсутствии: > <b>необычных шумов при пуске в ход</b>	Во время проверки функционирования устройств управления, в случае наличия необычных шумов, вызванных, например, заеданиями или механическими поломками, немедленно остановить машину и обратиться в ремонтный отдел.
Убедиться в отсутствии: > <b>следов масла как на опорном столе машины так и в шнеке</b>	Как во время работы так и по завершению каждой операции, а также при монтаже измельчающего узла, убеждаться в отсутствии следов масла на указанных деталях. При наличии капель жидкости немедленно остановить машину и обратиться в ремонтный отдел.

Для любого ремонта или замены поврежденных деталей **обращаться в ремонтный отдел**. Для замены должны использоваться фирменные детали производителя или, по крайней мере, детали, равные им по качеству, надежности и характеристикам. Для уточнений обращаться в Уполномоченный Центр Обслуживания.

### ЗАПУСК

Оператор машины может произвести запуск, следуя приведенным ниже указаниям:

1. Положительный результат проверок, описанных в предварительных подготовительных операциях,
2. Положительный результат проверок, описанных в электрическом питании,
3. Подключение вилки к соответствующей розетке,
4. Для функционирования **НАТИРАЮЩЕГО УЗЛА** необходимо следующее:
  - а Положительный результат проверок, описанных в корректном вращении барабана терки,
  - б Положительный результат контроля/ проверок, проводящихся перед запуском,



в Положительный результат проверок, направленных на выявление соответствия всем условиям безопасности.

г Установить ванночку для сбора в передней части машины на выходе натертого продукта,

д Встать с левой стороны машины и запустить ее посредством включающего устройства управления "Г",

е Вложить вручную пищевой продукт в отверстие терки и протолкнуть его по направлению к барабану терки опустив ручку прижимного устройства,

ж По завершению закладки пищевого продукта в горловину машины, то есть после того, продукт перестает поступать в сборник, остановить машину посредством выключающего устройства управления "О".

**Машина не должна работать холостую, без пищевого продукта.**

### **ВЫКЛЮЧЕНИЕ**

Операции по выключению должны выполняться в указанной ниже последовательности:

1. перед выключением дождаться окончательного выхода пищевого продукта из нижней части барабана терки:
2. остановить машину посредством выключающего устройства управления "О",
3. отсоединить вилку машины от розетки электрического питания,
4. произвести чистку машины.

### **РАЗБЛОКИРОВАНИЕ В СЛУЧАЕ ВОЗНИКНОВЕНИЯ ПОМЕХ**

Во время обработки, то есть, во время вращения натирающего узла, в случае:

1. закладки неоднородных пищевых продуктов, например, костей и пр. ,
2. закладки слишком твердых и сухих продуктов, машина может заблокироваться.

Такая же ситуация может возникнуть в случае неполадок электрического питания, то есть, когда машина останавливается с пищевым продуктом внутри.

Чтобы продолжить работу необходимо:

если блокировка произошла в барабане терки, необходимо удалить вручную застрявший продукт.

## ГЛАВА 5. ВЫЯВЛЕНИЕ НЕПОЛАДОК И ЧИСТКА

### ВЫЯВЛЕНИЕ НЕПОЛАДОК ИЛИ ПОЛОМОК И РАЗБЛОКИРОВАНИЕ ПОДВИЖНЫХ ЧАСТЕЙ

Ниже перечислены операции по выявлению неполадок или поломок и разблокированию подвижных частей, которые могут выполняться специалистом по техническому обслуживанию.

ТИП	ПРИЧИНЫ	СПОСОБ ВЫЯВЛЕНИЯ
Отсутствие напряжения в сети	Общий black out	Обратиться на фирму, поставляющую электроэнергию.
	Срабатывание предохранителей или верх. части линии электрического питания машины.	После устранения причин, которые повлекли за собой срабатывание защитного устройства, восстановить его. В случае неустранения проблемы, обратиться к электрику.
Прерывание функционирования	Срабатывание внутреннего защитного устройства машины	Обратиться к электрику: после устранения причин, которые повлекли за собой срабатывание защитного устройства, восстановить его. <b>В случае срабатывания предохранителей</b> заменить их на такой тип той же модели, того же тарирования и характеристикой подключения.
	Поднятие ручки натирающего устройства	При поднятии ручки прижимного устройства натирающего узла машина немедленно останавливается благодаря срабатыванию защитного микровыключателя. Опустить прижимное устройство до уровня, не позволяющего введение пальцев в барабан терки, и вновь запустить машину.
	Не выявленные причины	Обратиться непосредственно в Уполномоченный Центр Обслуживания
Машина не функционирует: барабан терки не вращается	Отсутствие напряжения. Устройства установлены на "OFF" Срабатывание предохранителей или неработающие термагниты. Не функционирующая кнопка пуска Срабатывание термической защиты в связи с перегревом. Поврежденный микровыключатель	Проверить и восстановить подачу электрической энергии. Поставить устройства в положение "ON" Заменить предохранители, проверить состояние термагнитных переключателей. Проверить работу кнопки START и при необходимости обратиться непосредственно в Уполномоченный Центр Обслуживания. Дождаться полного охлаждения, прежде чем вновь запускать машину. Обратиться непосредственно в Уполномоченный Центр Обслуживания

### ЧИСТКА

#### Запрещено чистить вручную органы и детали в движении.



Все операции по чистке должны выполняться непременно только после выгрузки из машины обрабатываемого пищевого продукта и после изоляции ее от внешних источников электрического питания и энергии. Машину, электрическое оборудование и приборы машины нельзя мыть водой, тем более используя струи любого типа и количества, следовательно, без "ведра", "резины" и "губки". Никогда не ставить машину непосредственно в раковину или под кран.

Что касается гигиены, машина и соответствующее оборудование классифицированы в отношении предусмотренного использования как уровень 2 (два): машина, в результате оценки гигиенического риска, признана отвечающей соответствующим международным требованиям, но требует периодической разборки для чистки.

ЧАСТОТА	ПЕРСОНАЛ	СПОСОБ
<p><b>В конце каждой рабочей смены и, в любом случае, перед ежедневным использованием</b></p>	<p>Оператор</p>	<p>Все поверхности и детали машины, соприкасающиеся с пищевым продуктом, то есть, <b>пищевые зоны</b> (прижимное устройство, отверстие и барабан терки) и <b>зоны попадания брызг</b> (внешняя поверхность машины) необходимо чистить и дезинфицировать приведенным ниже способом.</p> <p>&gt; Удалить с поверхности возможные остатки пищевого продукта (например, при помощи пластмассовых скребков);</p> <p>&gt; Очистить все поверхности пищевой зоны и зоны попадания брызг мягкой влажной тряпкой (с тряпки не должно капать) <b>водой с растворенным в ней моющим средством</b> (прекрасно подойдет обычное мыло для посуды). Не замачивать.</p> <p>Губкой очистить внутри измельчающего отверстия. Использовать специальные средства для стали, или для алюминия: они должны быть жидкими (не в виде крема или пасты и, в любом случае, не должны быть абразивными) и, прежде всего, не должны содержать хлор. Для удаления жирных веществ можно использовать денатурированный спирт.</p> <p>&gt; <b>Сполоснуть теплой чистой водой, затем вытереть все поверхности пищевой зоны и зоны попадания брызг мягкой тряпкой, не оставляющей ворсинок.</b></p>
		<p><b>ДЕЗИНФЕКЦИЯ</b></p> <p>&gt; Использовать моющие средства с нейтральным РН и не окисляющие</p> <p>&gt; Если используется горячая вода (&gt; 60 °С), она должна быть только деминерализированной</p> <p>&gt; Если используются другие вещества, они должны соответствовать типу материала</p> <p>&gt; Для устройств с алюминиевыми или чугунными деталями (см. таблицу) можно использовать вещества на основе надуксусной кислоты.</p> <p><b>ПЕРИОДЫ ДЛИТЕЛЬНОГО БЕЗДЕЙСТВИЯ</b></p> <p>&gt; Во время <b>периодов длительного бездействия</b> машины следует энергично протирать все поверхности из стали (особенно нержавеющей) тряпкой, пропитанной вазелиновым маслом, для образования защитного слоя.</p> <p><b>ЧТО НЕЛЬЗЯ ДЕЛАТЬ ДО ИЛИ ВО ВРЕМЯ ЧИСТКИ:</b></p> <p>&gt; Дотрагиваться до подвижных деталей, не убедившись предварительно в их остановке;</p> <p>&gt; Дотрагиваться до подвижных деталей, не установив машину в безопасное положение (блокировка в положении «ноль» устройств секционирования электрического питания)</p> <p><b>ВЕЩЕСТВА, КОТОРЫЕ НЕЛЬЗЯ ИСПОЛЬЗОВАТЬ:</b></p> <p>&gt; Сжатый воздух со струей, направленной в сторону резервуаров с мукой и вообще в сторону машины ;</p> <p>&gt; Паровые приборы;</p> <p>&gt; Моющие средства, содержащие ХЛОР (даже разбавленный) или его соединения, такие как: хлорка, соляная кислота, вещества для прочистки стоков, каустическая сода, вещества для чистки мрамора, любые декальцифицирующие вещества и т.д. Они могут непоправимо разесть сталь, вызвать появление пятен и окисление. Даже испарения данных веществ могут вызвать окисление и даже ржавление стали;</p> <p>&gt; Металлические губки, щетки или чистящие диски абразивные, выполненные из других металлов и сплавов (например из обычной стали, алюминия, меди, и т.д.) или инструменты, которые ранее использовались для чистки</p>

		<p>других металлов и сплавов; &gt; порошковые абразивные чистящие средства; &gt; бензин, растворители, воспламеняющиеся и/или коррозивные жидкости; &gt; вещества, применяющиеся для чистки серебра</p>
--	--	---

## ГЛАВА 6. УНИЧТОЖЕНИЕ

	Символ перечеркнутого контейнера, нанесенный на машину, означает, что по завершении срока эксплуатации изделие должно быть утилизировано отдельно от остальных отходов.	
---	---	---


Если было принято решение о дальнейшем неиспользовании машины в случае ее устаревания, поломки или износа, вывод ее из эксплуатации должен быть поручен квалифицированным специалистам, обладающим соответствующими техническими средствами. По завершении утилизации все идентификационные таблички и документы должны быть уничтожены. Для утилизации нет необходимости делить машину на более мелкие компоненты, достаточно отсоединить основные, составляющие ее узлы и отправить их на металлолом.

Не допускается утилизация машины в качестве смешанных бытовых отходов, необходимо осуществлять отдельный сбор отходов.

Системы вывоза или сбора следующие:

- Вывоз совместно с распространителем
- Возможностьправки распространителю равноценной машины с договором о приобретении новой.

В машине отсутствуют опасные вещества, потенциально способные нанести вред окружающей среде и здоровью человека. Очень важно, чтобы покупатели вносили свой вклад в повторное использование, переработку и другие формы регенерации машины. Знание норм закона, действующих в стране, и выполнение работ с соблюдением таких норм является обязанностью работодателя.

	<b><u>Запрещается и влечет за собой применение штрафных санкций бросать машину и электрические компоненты в окружающую среду</u></b>
---	--

## ГЛАВА 7. ИСПОЛЬЗОВАННЫЕ МАТЕРИАЛЫ

В зависимости от потребностей функционирования и производства, машина может быть выполнена из различных материалов.

УЗЕЛ	ТИП МАТЕРИАЛА				
	Нержавеющая сталь 18/8	Нержавеющая сталь AISI 304	Нержавеющая сталь AISI 440	Алюминий с обработкой для использования для пищ. продуктов	Сталь с обработкой для использования для пищ. продуктов
Корпус машины	•			•	
Барабан терки с пробойником		•			•
Прижимное устройство, ручка, отверстие терки				•	

